



**PRZEZNACZENIE**

Zaczepek kulowy V-288 jest przeznaczony do holowania przyczepy. Zaczepek ten posiada aktualne Świadectwo Homologacji uprawniające do oznaczenia wyrobu znakiem homologacji e20.

**WARUNKI MONTAŻU**

Zaczepek kulowy V-288 może być używany i eksploatowany w samochodzie o właściwym stanie technicznym elementów nadwozia. Zaczepek musi być zamontowany i eksploatowany w samochodzie zgodnie z niniejszą instrukcją.

Wszystkie śruby i nakrętki występujące w zaczepek kulowym muszą być dokręcone odpowiednim momentem obrotowym (Mo) o wartościach podanych w poniższej tabeli (dla śrub w klasie 8.8):

M8	- 25 (Nm)	M12	- 85 (Nm)
M10	- 50 (Nm)	M16	- 200 (Nm)

**WARUNKI EKSPLOATACJI**

Zaczepek kulowy V-288 posiada tabliczkę znamionową określającą prawidłowe i bezpieczne obciążenie zaczepek, tj.:

Typ: V-288	Numer katalogowy zaczepek kulowego
A-50X	Klasa zaczepek kulowego (urządzenia sprzęgającego)
e20 00-1579	Nr. świadectwa homologacji zaczepek kulowego
D = 10,3 kN	Teoretyczna siła odniesienia działająca na zaczepek kulowy
S = 80 kg	Max. dopuszczalne obciążenie pionowe kuli zaczepek
R = 2000 kg	Max. dopuszczalne obciążenie holowanej przyczepy

**Siłę D wylicza się ze wzoru:**

$$D = g \cdot \frac{T \cdot R}{T + R} \text{ kN}$$

T-technicznie dopuszczalna maksymalna masa, w tonach, pojazdu ciągnącego (także ciągników holujących) łącznie, jeśli występuje, z obciążeniem pionowym przyczepy z osi centralną.

R-technicznie dopuszczalna maksymalna masa, w tonach, przyczepy samochodowej z dyszlem ruchomym w płaszczyźnie pionowej lub naczepy.

g- przyspieszenie ziemskie (przyjmowane jako 9,81 m/s<sup>2</sup>)

Podczas eksploatacji poszczególne elementy zaczepek kulowego powinny być utrzymane w należytym stanie technicznym i zabezpieczone przed działaniem korozji. W czasie holowania przyczepa musi być złączona dodatkowym elastycznym złączem o odpowiedniej wytrzymałości (linka, łańcuch). W czasie eksploatacji zaczepek kulowego należy okresowo sprawdzać połączenia śrubowe, a w przypadku poluzowania nakrętek należy je dokręcić.

**MONTAŻ**

Zaczepek kulowy V-288 składa się z następujących elementów:

- |                                    |          |                               |           |
|------------------------------------|----------|-------------------------------|-----------|
| 1. Korpus                          | - 1 szt. | 8. Nit PØ4,8x10               | -12 szt.  |
| 2. Kula                            | - 1 szt. | 9. Śruba M12x40 (PN/M-82105)  | - 6 szt.  |
| 3. Uchwyt gniazda elektrycznego    | - 1 szt. | 10. Śruba M12x45 (PN/M-82105) | - 4 szt.  |
| 4. Wspornik prawy                  | - 1 szt. | 11. Śruba M12x65 (PN/M-82101) | - 2 szt.  |
| 5. Wspornik lewy                   | - 1 szt. | 12. Podkładka sprężysta Ø12,2 | - 12 szt. |
| 6. Uchwyt tłumika                  | - 1 szt. | 13. Podkładka zwykła Ø13,0    | - 10 szt. |
| 7. Podkładka specjalna Ø30/Ø12,5x3 | - 6 szt. | 14. Nakrętka M12              | - 6 szt.  |

W celu zamontowania zaczepek kulowego V-288 należy przestrzegać poniższego opisu:

1. Montaż zaczepek wymaga demontażu i podcinania zderzaka tylnego samochodu.
2. Zdemontować zderzak (rozwiąć nity).

30.10.2015.

Nr kat. V-288



**DESTINATION**

Tow bar V-288 is designed for towing a trailer. This ball hook has a current certification of approval authorizing the product with e20 certification sign.

**FITTING CONDITIONS**

Tow bar V-288 can be used and operated in a car with proper technical conditions of body elements. Those parts cannot be mechanically damaged. The ball hook has to be installed and operated in a car according to this instruction. All bolts and nuts in ball hook have to be screwed down with proper torque (Mo). Torque values are given below:

M8	- 25 (Nm)	M12	- 85 (Nm)
M10	- 50 (Nm)	M16	- 200 (Nm)

**OPERATION CONDITIONS**

The tow bar V-288 has a rating plate describing correct and safe loads of the hook:

Typ: V-288	Tow bar catalogue number.
A-50X	Tow bar class (compressing device)
e20 00-1579	Tow bar certification of approval number
D = 10,3 kN	Teoretical related force working on a ball hook
S = 80 kg	Max permissible vertical load of the hook ball
R = 2000 kg	Max permissible load of towing trailer

**D - force is calculated using the following formula:**

$$D = g \cdot \frac{T \cdot R}{T + R} \text{ kN}$$

T-technically permissible maximum mass in tonnes of the towing vehicle (also towing tractors) including, if necessary, the vertical load of a centrale axle trailer.

R-technically permissible maximum mass in tonnes of the full trailer with drawgal free to move in the vertical plane or of the semi-trailer.

g-acceleration due to gravity(assumed as 9,81 m/s<sup>2</sup>)

During operating individual elements of ball hook should be kept in a proper technical condition and protected from corrosion. The trailer must be linked with an elastic joint with proper durability (cord, chain) while towing. It is necessary to check periodically bolt joints during operating the ball hook. If screws are eased, it is necessary to screw them down.

**FITTING:**

The tow bar V-288 is made up of the following elements:

- |                               |            |                         |            |
|-------------------------------|------------|-------------------------|------------|
| 1. Towbar mainframe           | - 1 piece  | 8. Rivet PØ4,8x10       | -12 pieces |
| 2. Tow ball                   | - 1 piece  | 9. Bolt M12x40          | - 6 pieces |
| 3. Electrical socket plate    | - 1 piece  | 10. Bolt M12x45         | - 4 pieces |
| 4. Right support              | - 1 piece  | 11. Bolt M12x65         | - 2 pieces |
| 5. Left support               | - 1 piece  | 12. Spring washer Ø12,2 | -12 pieces |
| 6. Silencer holder            | - 1 piece  | 13. Flat washer Ø13,0   | -10 pieces |
| 7. Special washer Ø30/Ø12,5x3 | - 6 pieces | 14. Nut M12             | - 6 pieces |

Follow the general directions in order to fit V-288 towbar properly:

1. Rear bumper cutting and removing is required.
2. Remove the rear bumper (drill rivets).

30.10.2015.

Cat. No. V-288

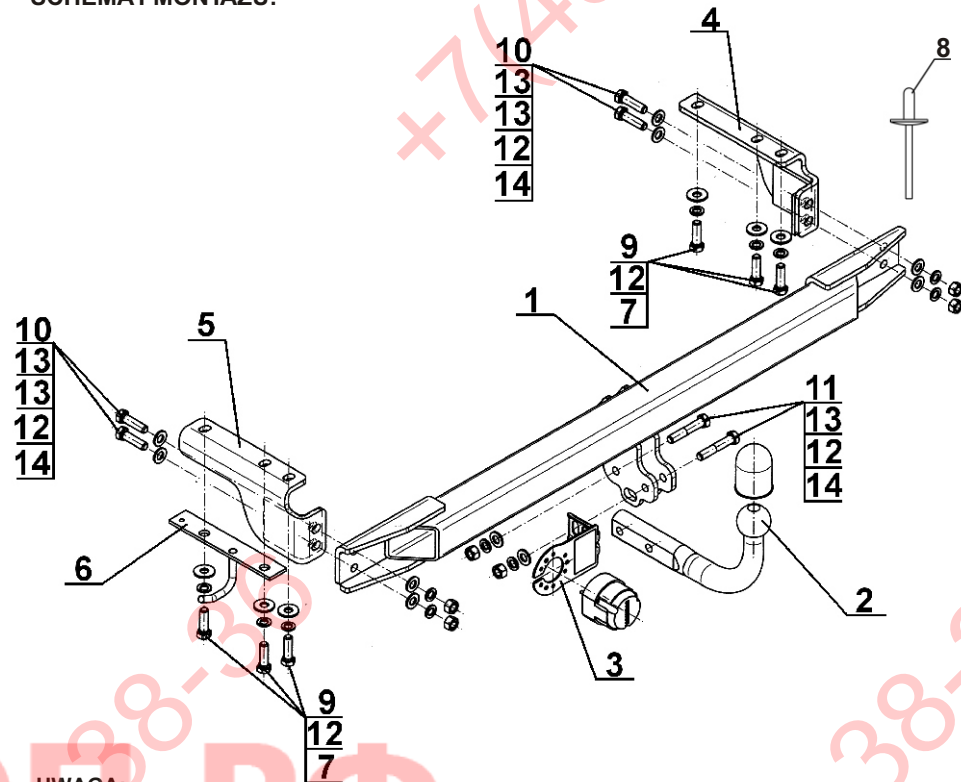
3. Opuścić tłumik oraz zdemontować uchwyt poprzez odkręcenie dwóch śrub i rozwiarcie nitu rurkowego od osłony termicznej (uchwyt nie będzie ponownie wykorzystany). Gumę zawieszania tłumika nałożyć na trzpień uchwytu tłumika (6).
4. Z prawej podłużnicy od spodu zdemontować uchwyt (nie będzie ponownie wykorzystany).
5. Przyłożyć do spodu podłużnic wspornik prawy (4) i wspornik lewy (5) wraz z uchwytem tłumika (6) i skręcić śrubami M12x40 (9) wraz z podkładkami sprężystymi Ø12,2 (12) oraz podkładkami Ø30/Ø12,5x3 (7). Zanitować ponownie osłonę termiczną przez otwór uchwytu tłumika (6) nitami (8).
6. Przyłożyć korpus (1) do wsporników (4 i 5) i skręcić śrubami M12x45 (10) wraz z podkładkami zwykłymi Ø13,0 (13), podkładkami sprężystymi Ø12,2 (12) i nakrętkami M12 (14).
7. Wyciąć części wypełnienia zderzaka według rys. 1 oraz wykonać podcięcie w spodniej części zderzaka według załączonego szablonu 1 (~60x70mm).
8. Zamontować zderzak do samochodu wykorzystując nity (8) z kompletu montażowego.
9. Do korpusu (1) dokręcić kulę (2) i uchwyt gniazda elektrycznego (3) śrubami M12x65 (11) wraz z podkładkami zwykłymi Ø13,0 (13), podkładkami sprężystymi Ø12,2 (12) i nakrętkami M12 (14).

**Przestrzeganie niniejszej instrukcji zapewnia prawidłowy montaż i eksploatację zaczepek kulowego V-288.**

Po zamontowaniu zaczepek kulowego V-288 należy uzyskać wpis w dowodzie rejestracyjnym pojazdu.

**UWAGA:** Sprawdzać połączenia śrubowe po przejechaniu 1000 km. Kulę zawsze utrzymywać w czystości i smarować smarem stałym. Stosować osłonę kuli. Wszystkie uszkodzenia mechaniczne zaczepek kulowego V-288 wykluczają dalszą jego eksploatację. Uszkodzony zaczepek nie może być naprawiany. W przypadku nie przestrzegania opisanego sposobu montażu lub niewłaściwego jego użytkowania producent nie ponosi odpowiedzialności za powstałe szkody.

**SCHEMAT MONTAŻU:**



**UWAGA:**

Cena zaczepek kulowego nie obejmuje wiązki elektrycznej.

Nr kat. V-288

3. Leave the silencer and remove the rear bumper by unscrewing two screws and drilling tubular rivet of the thermal shield (holder will not be re-used). The rubber of silencer suspension put on the shaft coupling of silencer holder (6).
4. From the bottom of right stringer remove the holder (will not be re-used).
5. Attach to the bottom of stringers right and left support (4 and 5) with the silencer holder (6) and screw on using bolts M12x40 (9) with spring washers Ø12,2 (12) and special washers Ø30/Ø12,5x3 (7). Re-heat thermal shield through the silencer holder (6) using rivets (8).
6. Attach the corps (1) to the supports (4 and 5) and screw on with bolts M12x45 (10) with flat washers Ø13,0 (13), spring washers Ø12,2 (12) and nuts M12 (14).
7. Cut out parts of the bumper filling according to the drawing 1 and perform the undercut in the bottom of the bumper according to the attached template 1 (~60x70mm).
8. Install the bumper to the car using rivets (8) from the assembly complete.
9. Attach the tow ball (2) and electrical plate (3) to the corps (1) using bolts M12x65 (11) with flat washers Ø13,0 (13), spring washers Ø12,2 (12) and nuts M12 (14).

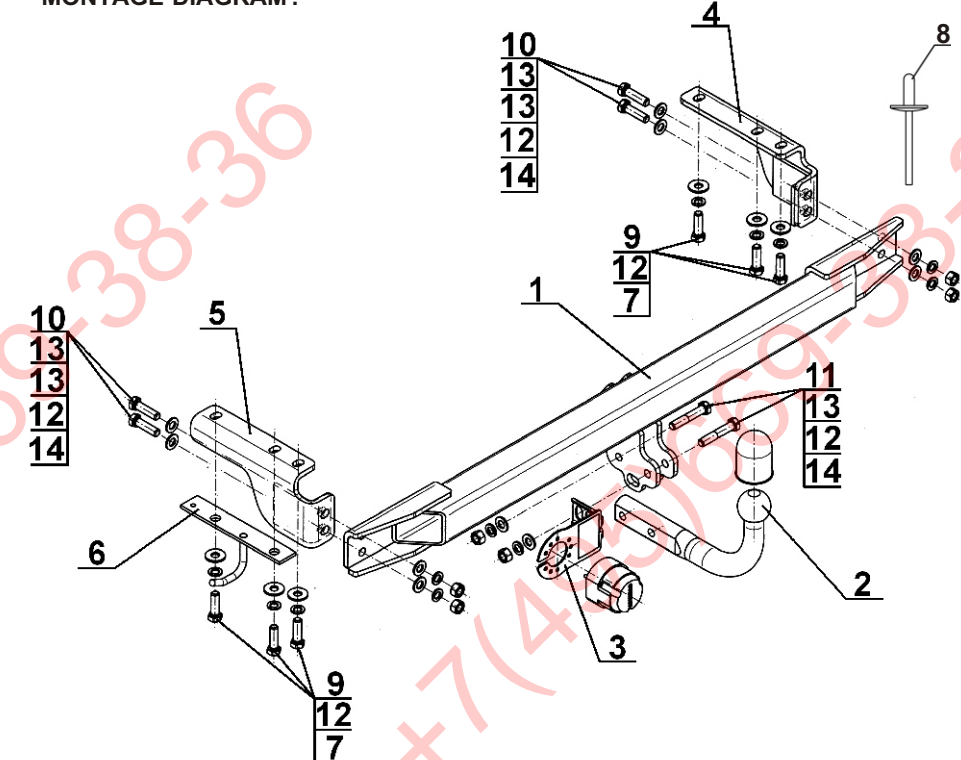
**Obeying this instruction assures correct montage and the V-288 tow bar operating.**

After assembling of the tow bar V-288 you have to get entry in cars registration book in a quality control station.

**CAUTION :**

Check if all bolts and nuts are correctly tightened after 1000km. Keep tow ball clean, grease and cased. All mechanical damages of tow bar excludes its further exploitation. Damaged ball hook cannot be repaired. In case of braking the rules of montage or unproper usage manufacturer do not take responsibility for arised damages.

**MONTAGE DIAGRAM :**



**NOTE :**

Bunch of wires is not included (in total price).

Cat. No. V-288



**Katalognummer V-288**

**Verwendungsbereich**

Die Anhängerkupplung **V-288** ist für das Ziehen eines Anhängers bestimmt. Die Anhängerkupplung besitzt das Prüfzeichen **e20**.

**Vorbedingungen für die Montage der Anhängerkupplung**

Die Anhängerkupplung **V-288** darf nur an Fahrzeugen montiert und genutzt werden, deren Karosserie in einem einwandfreien technischen Zustand ist. Die Anhängerkupplung darf nur entsprechend der folgenden Anleitungen montiert und genutzt werden.

Alle Schrauben und Muttern entsprechend dem in der folgenden Tabelle angegebenen Drehmoment (Mo) anziehen (das Drehmoment bezieht sich jeweils auf Schrauben der Festigkeitsklasse 8.8):

M8	-	25 (Nm)	M12	-	85 (Nm)
M10	-	50 (Nm)	M16	-	200 (Nm)

**Nutzungsbedingungen**

Die Anhängerkupplung **V-288** besitzt ein Typenschild, das die Parameter für eine ordnungsgemäße und sichere Belastung der Kupplung angibt:

Typ: <b>V-288</b>	Katalognummer von der Anhängerkupplung
<b>A-50X</b>	Kupplungsklasse
<b>e20 00-1579</b>	Die Homologationsnummer der Anhängerkupplung
<b>D = 10,3 kN</b>	D-Wert
<b>S = 80 kg</b>	Stützlast
<b>R = 2000 kg</b>	Max. Anhängerlast

**Der D-Wert wird nach folgender Formel berechnet:**

$$D = g \times \frac{T \times R}{T + R} \text{ kN}$$

**T**- zulässiges Gesamtgewicht des Zugfahrzeugs (oder auch eines Schleppzuges) in Tonnen; einschließlich, falls gegeben, der senkrechten Achslast des Anhängers auf die Zentralachse  
**R**- zulässiges Gesamtgewicht eines PKW-Anhängers mit einer in der Senkrechten beweglichen Deichsel oder eines Aufliegers (in Tonnen)  
**g**- Erdbeschleunigung (9,81 m/s<sup>2</sup>).

Während der Nutzung sind die einzelnen Kupplungsteile in einem einwandfreien technischen Zustand zu halten und vor Korrosion zu schützen. Während des Schleppvorgangs ist der Anhänger zusätzlich mit einem Seil oder einer Kette von entsprechender Stärke mit dem Zugfahrzeug zu verbinden. Während der Nutzung der Anhängerkupplung sind von Zeit zu Zeit die Verschraubungen zu überprüfen und gegebenenfalls nachzuziehen.

**Montageanleitung:**

Die Anhängerkupplung **V-288** besteht aus :

- |  |           |                           |            |
|--|-----------|---------------------------|------------|
| 1. Gestell                               | - 1 Stück | 8. Niete PØ4,8x10         | - 12 Stück |
| 2. Kugelkupplung                         | - 1 Stück | 9. Schraube M12x40        | - 6 Stück  |
| 3. Steckdosenhalterung                   | - 1 Stück | 10. Schraube 12x45        | - 4 Stück  |
| 4. Rechte Stütze                         | - 1 Stück | 11. Schraube 12x65        | - 2 Stück  |
| 5. Linke Stütze                          | - 1 Stück | 12. Federring Ø12,2       | - 12 Stück |
| 6. Auspufftopfgriff                      | - 1 Stück | 13. Unterlegscheibe Ø13,0 | - 10 Stück |
| 7. Spezielle Unterlegscheibe Ø30/Ø12,5x3 | - 6 Stück | 14. Mutter M12            | - 6 Stück  |

Um die Anhängerkupplung V-288 richtig zu montieren ist folgende Beschreibung einzuhalten:

1. Montage der Anhängerkupplung erfordert Anschnitt und Demontage der hinteren Stoßstange.
2. Die hintere Stoßstange demontieren ( die Niete ausbohren).
3. Den Auspufftopf und den Griff durch das Abschrauben von zwei Schrauben und durchs Ausbohren der Röhrenniete

- und Thermo Schutzhaube demontieren. (Der Griff wird nicht wieder benutzt).
4. Von unten des rechten Längsträger, den Griff demontieren (wird nicht wieder benutzt).
5. An untere Seite der Längsträger die rechte Stütze (4) und die linke Stütze (5), mit Auspufftopfgriff (6) anlegen, mit Schrauben M12x40(9), den Federringen Ø12,2 (12), den speziellen Unterlegscheiben Ø30/Ø12,5x3(7) verschrauben. Die Thermo Schutzhaube durch die Öffnung des Auspufftopfgriffes (6) mit den Nieten (8) vernieten.
6. Das Gestell (1) an die Stützen (4,5) anlegen und mit den Schrauben M12x45(10), den Unterlegscheiben Ø13,0 (13), den Federringen Ø12,2 (12) und den Muttern M12(14) verschrauben.
7. Die Einlageteile der Stoßstange nach Zeichnung 1 ausschneiden, den Anschnitt im unterem Stoßstangenteil nach dem Muster 1 (~60x70mm) ausführen.
8. Die Stoßstange an den Wagen mit den Nieten (8) aus dem Montagesatz einbauen.
9. An das Gestell (1) die Kugel (2) und die Steckdosenhalterung (3) mit den Schrauben M12x65(11), den Unterlegscheiben Ø13,0 (13), den Federringen Ø12,2 (12) und den Muttern M12(14) anschrauben.

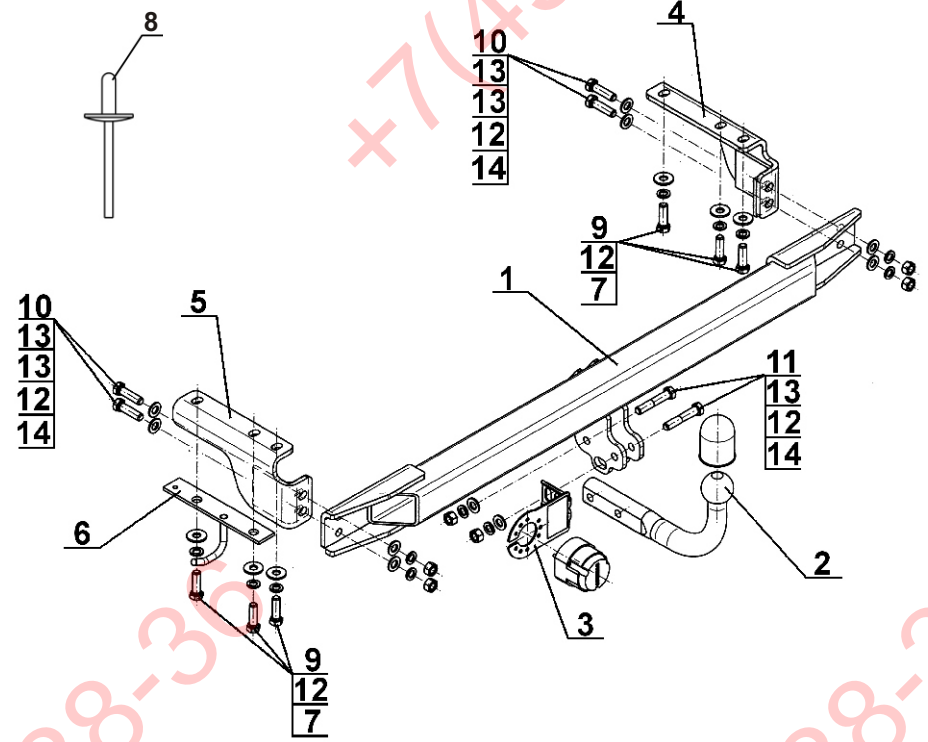
**Die Einhaltung vorliegender Gebrauchsanleitung versichert richtige Montage Und Nutzung der Anhängerkupplung V-288.**

Montage der Anhängerkupplung V-288 soll ins Fahrzeugschein eingetragen werden.

**Achtung:** Nach 1000 km sind die Schraubverbindungen nachzuprüfen. Die Kugel ist sauber einzuhalten und mit Schmierfett einzuschmieren. Eine Kugelschutz ist zu verwenden.

Alle mechanischen Beschädigungen der Anhängerkupplung V-288 schließen weitere Nutzung aus. Die beschädigte Anhängerkupplung ist nicht reparierbar. Sollte die Art der Montage nicht eingehalten oder falsch genutzt werden, übernimmt der Hersteller keine Verantwortung für entstandenen Schaden.

**Montageschema:**



**Achtung:** Im Preis der Anhängerkupplung ist kein Elektrosatz enthalten.

**Die Anhängerkupplung muss nicht beim TÜV vorgeführt werden, da diese mit dem Zeichen e20 ausgezeichnet ist, es sei denn, dass aktuelle Vorschriften es anders bestimmen. Diese Montageanleitung dient als ABE und muss mit den Fahrzeugpapieren mitgeführt werden.**

+7 (495) 669-38-36